

ASCENSEUR GEDA MULTILIFT P22



La série Multilift Comfort peut être utilisée sans restriction comme un monte-charge ou ascenseur de chantier. Il a été conçu et équipé conformément aux réglementations internationales en vigueur (EN 12159).

La commande automatique standard peut également être remplacée par une commande de présélection des étages encore plus conviviale. Pour des raisons de sécurité, la porte de chargement de hauteur 2,5 m est verrouillée électriquement, c'est-à-dire que la porte de protection ne peut être ouverte que lorsque l'appareil se trouve dans l'entourage au sol.

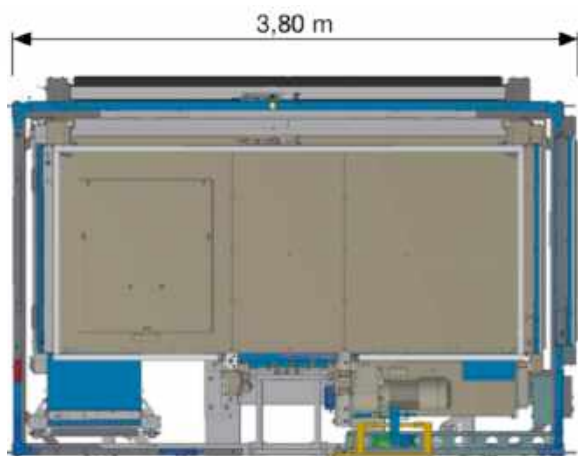
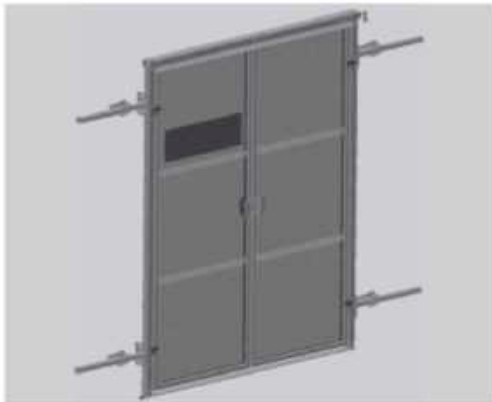
Le multilift P22 standard est livré avec une enceinte basse électriquement contrôlée, c'est-à-dire que lors de l'ouverture de la porte, l'appareil s'arrête. Afin de réduire davantage les risques, la protection de soubassement est intégrée à la gamme Multilift Standard. Si des objets encombrants ou des personnes se trouvent sous l'appareil, le limiteur de pression de contact sur la protection anti-écrasement est activé et l'appareil s'arrête immédiatement.

Le montage et le démontage de l'appareil ne se font pas à partir du toit. Non, grâce à la trappe de toit intégrée et au volet de protection du montage à l'intérieur de l'ascenseur, l'appareil peut être monté ou démonté de manière pratique, Rapide et sécuritaire!



CARACTERISTIQUES TECHNIQUES:

| Caractéristiques techniques | GEDA Multilift P22 |
|-----------------------------|------------------------|
| Capacité de charge | 2000kg - 22 personnes |
| Alimentation électrique | 30kW/400V/50Hz 63A |
| Vitesse de levage | 54 m/min |
| Dimensions cabine | L3,20 x l1,40 x h2,10m |



Largeur 2,30m - 2,50 avec porte latérale

